

Bring Interchange Group



Implementasjonsguide

IFTSTA – STATUSKODER

FORMAT D96A

**Denne gjelder for Bring Parcel
Norge**

Versjonshistorie

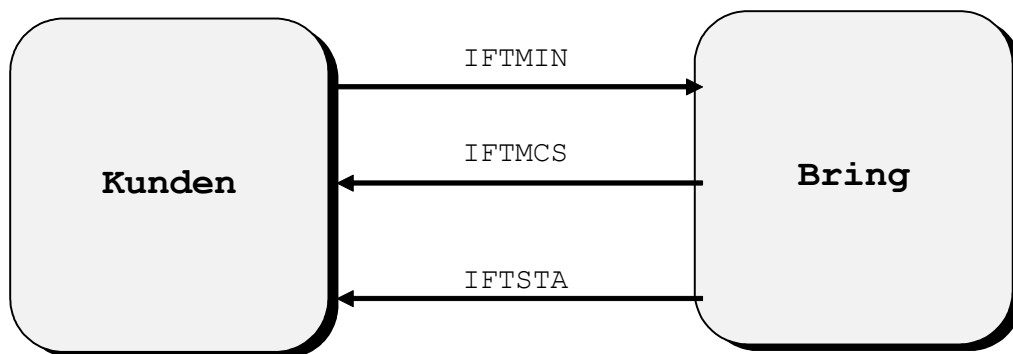
Versjonsnr	Dato	Beskrivelse av endringer
0.1	13.11.2000	Første utkast av dokumentet
0.2	14.12.2000	Dokument klar til korrekturlesing
0.3	04.01.2001	Dokument for oversendelse til kunde for test
1.0	01.02.2001	1. versjon av dokumentet.
4.6	01.10.2002	1. versjon av dokumentet.
4.7	01.07.2003	Dokumentet inkluderer alle hendelser
4.8	21.01.2005	Ny versjon med samtlige hendelseskoder

1. FORORD	3
2. BESKRIVELSE AV IMPLEMETASJONSGUIDEN	3
2.1 Kolonnebeskrivelse	3
2.2. Referanseliste	4
3 INNHOLD	5
3.1 Meldingdiagram	6
3.2 Kortversjon av segmentbeskrivelse	8
4. VEDLEGG	39
4.1 Vedlegg 1 - Eksempler	39

1. Forord

I Bring vil følgende meldinger bli tatt i bruk:

- IFTMIN – Transportinstruksjon: Forhåndsmelding
- IFTMCS – Transportkontrakt: Kvittering, inkludert måle og veiedata
- IFTSTA – Statusrapport



2. Beskrivelse av Implementasjonsguiden

Denne implementasjonsguiden beskriver hvordan Bring ønsker at IFTSTA-meldingen skal utveksles mot kunde.

2.1 Kolonnebeskrivelse

Hvert segment er delt inn i 6 kolonner. De 4 første (Kodenr., Kodenavn, M/C og Størrelse) beskriver segmentet i EDIFACT-format. De to siste (Fast og Innhold) beskriver evt forventet verdi i feltet og en nærmere beskrivelse.

Kodenr.	Kodenavn	M/C	Størrelse	Fast	Innhold
---------	----------	-----	-----------	------	---------

Kodenr er nummeret på dataelementet, komposittetlementet eller delementet.

Kodenavn er navnet på dataelementet, komposittetlementet eller delementet, oversatt til norsk.

M/C gir to informasjoner. M står for *mandatory* og betyr obligatorisk at EDIFACT-standarden krever at den skal tas med. C (*conditional*) er erstattet med R, D, O eller N.

R står for *require* som betyr at Bring krever at den skal tas med.

D står for *depending on*, betyr avhengig av.

O står for *optional*, betyr valgfritt.

N står for *not in use*, betyr ikke i bruk. Denne er også skyggelagt.

Eksempler på Størrelse:

Kode	Forklaring
An	alfanumeriske tegn, fast lengde
a3	tre alfabetiske tegn, fast lengde
n3	tre numeriske tegn, fast lengde
an3	tre alfanumeriske tegn, fast lengde
a..3	opp til tre alfabetiske tegn
n..3	opp til tre numeriske tegn
An..3	opp til tre alfanumeriske tegn

Fast angir en fast verdi i en element

Innehold er forklarende tekst på hva feltet inneholder, samt evt format på feltet.

2.2. Referanseliste

Denne IG er basert på følgende dokumentasjon:

1) *Message Implementation Guideline IFTSTA*

Based on catalogue D. 96 A

2) *Nordic Implementation Guideline*

Based on UNSM IFTSTA

3) *ISO 9735, version 2, 1990.11.01*

The UN/EDIFACT standard

4) *Norsk veiledning I bruk av EDIFACT*

Version 2.0, November 1991, med tillegg av januar 1994.

5) *UN EDIFACT Standard Directory D.96A*

6) *Identifikasjon av EDI – applikasjoner i UNB – og UNG – segmentene i EDIFACT*

Versjon 3.0, 30. april 1998. Post- og teletilsynet.

3 Innhold

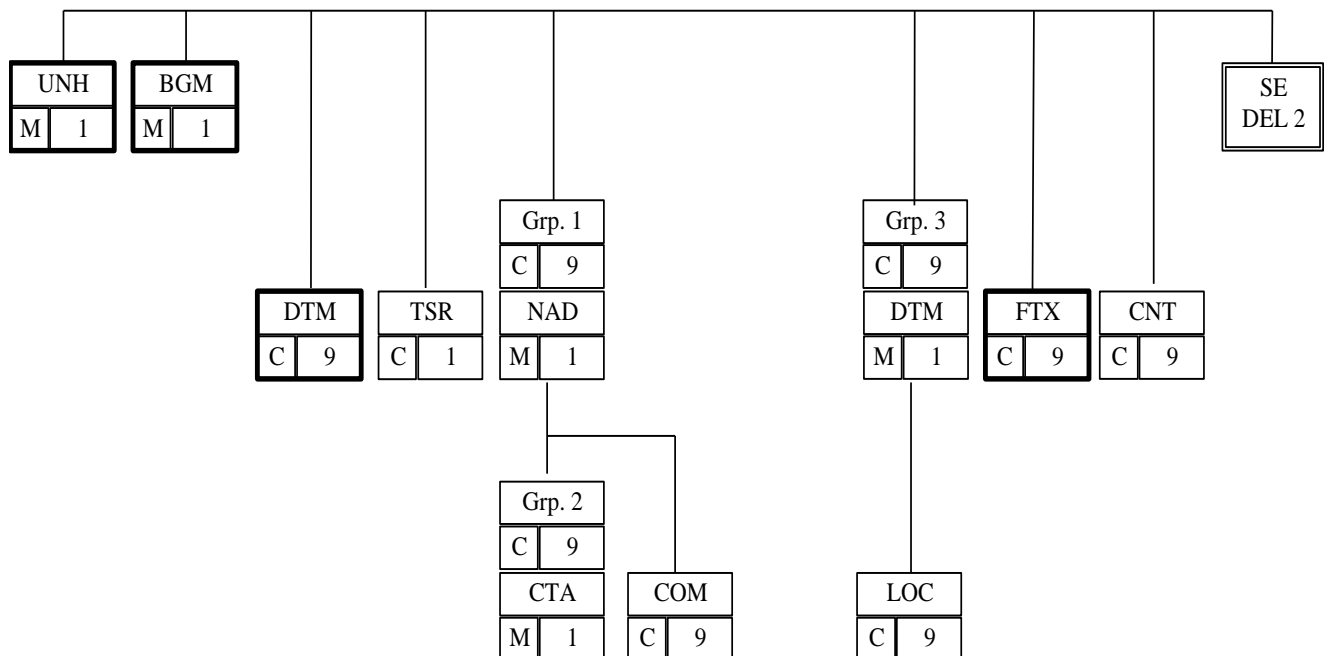
Først beskrives hva som er spesielt for Bring.

Så følger meldingsdiagram over IFTSTA. De segmentene som er uthevet i diagrammet, er de segmentene Bring kan behandle. Informasjon i andre segmenter vil ikke bli behandlet. Så følger en kortversjon av IG'en hvor de aktuelle segmentene er beskrevet. Deretter følger selve beskrivelsen segment for segment med kommentarer.

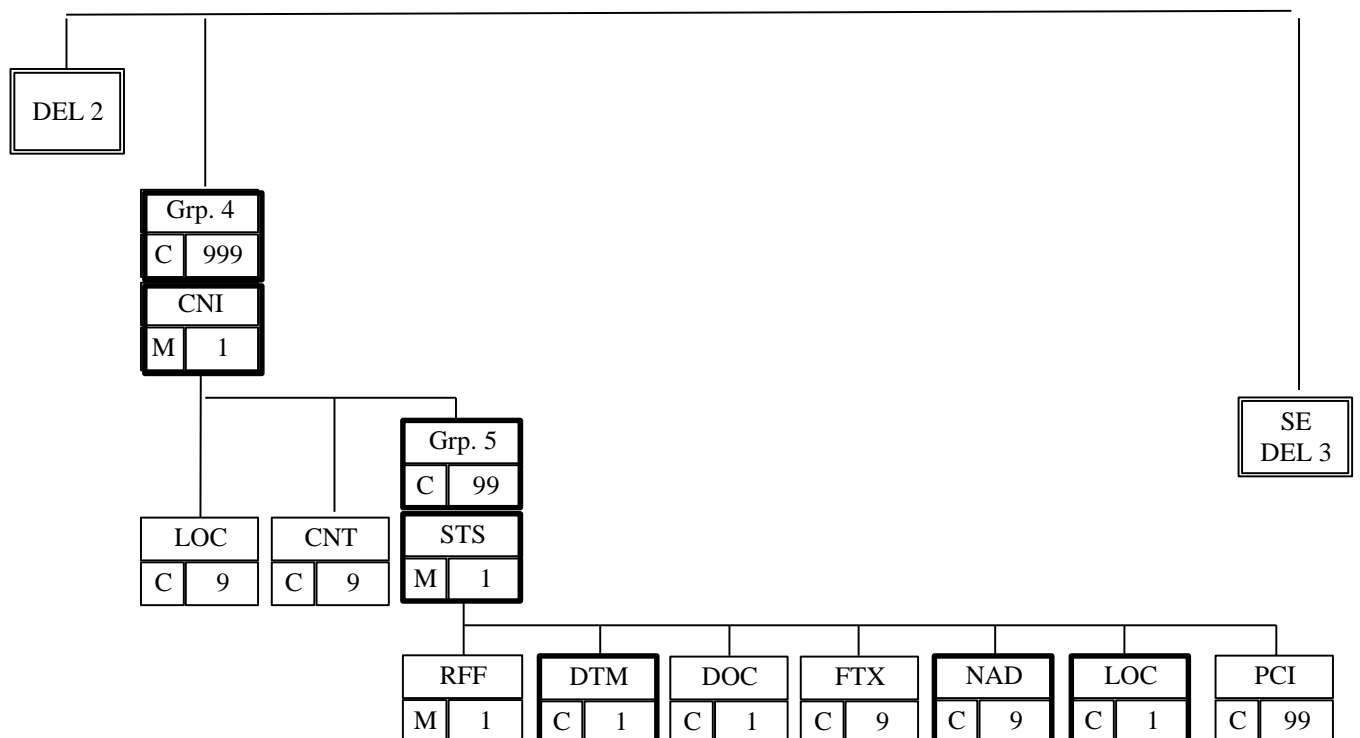
Det følger 1 vedlegg med eksempler

3.1 Meldingsdiagram

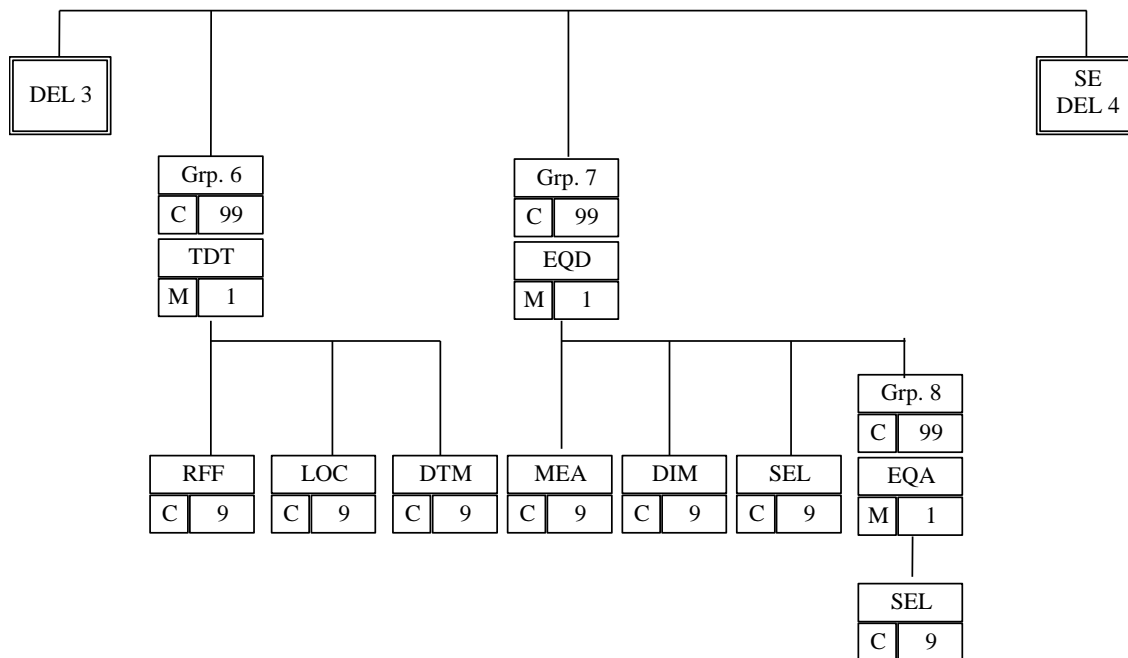
Meldingsdiagram, del 1



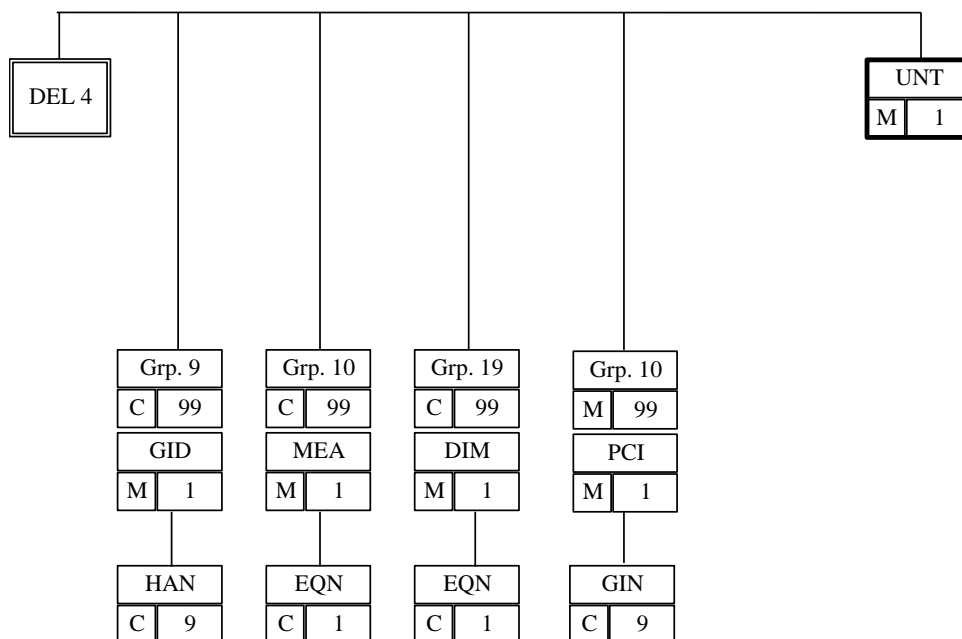
Meldingsdiagram, del 2



Meldingsdiagram, del 3



Meldingsdiagram, del 4



3.2 Kortversjon av segmentbeskrivelse

	S. Gr.	SEG	Komp	DE	Kode	Fast verdi/Kommentarer
Utvekslingsstart		UNB	S002	0004		102976949757
			"	0007		56
				0014		EDI01 – Applikasjons-ID - Prod
			S003	0010		EDI00 – Applikasjons-ID – Test
				0007		Avsenders EDI-identifikasjon Kodeverdi for EDI-identifikasjon
Meldingshode		UNH		0057		Start på meldingen
Dokument meldingsnr.		BGM	C002	1001	77	Statusrapport
				1004		Sendingsnummer
Meldingsdato		DTM	C507	2005	137	Dokumentdato
			"	2380	102	Format ÅÅÅÅMMDD
			"	2379		
Fritekst Brukes kun ved oppkrav		FTX		4451	PMD	Betalingsdetaljer
			C108	4440		J – Oppkrav betalt N – Oppkrav ikke betalt
Kolli-informasjon	Gr. 4	CNI		1490	1	Fast verdi
			C503	1004		Kollinummer
Status	Gr.5	STS	C601	9015	1	Transport
			C555	9011		Hendelseskode. Se egen oversikt Side 16 i Segment-oversikt.
			"	9010		Hendelsen i klartekst
			C556	9013		Årsakskode
			"	9012		Årsak i klartekst
Referanse	Gr.	RFF	C506	1153	CU	Avsenders referanse
			"	1154		Avsenders referanse
Statustidspunkt		DTM	C507	2005	183	Hendelsestidspunkt
			"	2380		Dato/tid på hendelsen
			"	2379	203	Format ÅÅÅÅMMDDTTMM
Opprinnelse avsender	Gr.	NAD		3035	CZ	Juridisk avsender
			C082	3039		Aktørnummer
			"	3055	87	Tildelt av transportør

Mottaker	Gr.	NAD		3035		Aksepterende part
			C080	3036		Signatur til mottaker
Steder	8	LOC		3227	ZPE	Hendelsessted
			C517	3225		Hendelsens Postnummer
			"	1131	16	Postnummer
			"	3224		Hendelsessted i klartekst

3.4 Full beskrivelse av de enkelte segmenter

UNB FORSENDELSESHODE M(1)

Segmentet er et tjenesteselement som indikerer begynnelsen på - og entydig identifisering av - en utveksling. identifiserer mottaker og avsender.

Kodenr.	Kodenavn	M/C	Størrelse	Fast	Innhold
S001	SYNTAKSIDENTIFIKATOR	M			
0001	Syntaksidentifikator	M	a4	UNOA	
0002	Syntaksversjonsnummer	M	n1	2	
S002	UTVEKSLINGSAVSENDER	M			
0004	Avsenderidentifikasjon	M	an..35	102976949757	
0007	Partsident. betegnelse	R	an..4	56	
0008	Adresse for svarsending	R	an..14	EDI01 EDI00	Produksjon Test
S003	UTVEKSLINGSMOTTAKER	M			
0010	Mottakeridentifikasjon	M	an..35		Mottakers EDI-identifikasjon
	F. eks.: Post og teletilsynets EDI-identifikasjon, EAN-nr.,NODI-nr.				
0007	Partsident. betegnelse	R	an..4		
0014	Adresse for videresending	O	an..14		
S004	DATO/TID FOR PRODUKSJON	M			
0017	Dato	M	n6		Format ÅÅMMDD
0019	Tid	M	n4		Format TTMM
0020	UTVEKSLINGSREFERANSE	M	an..14		Ref. unik i global sammenheng i all fortid og fremtid.
S005	MOTT.REF., PASSORD	N			
0022	Mott.ref/passord	M	an..14		
0025	Mott.ref/passord, type	N	an2		
0026	ANVENDELSESREFERANSE	R	an..14	IFTSTA	
0029	BEHANDLINGSPRIORITET	N	a1		
0031	KVITTERINGSANMERKNINGER	N	n1		
0032	KOMMUNIKASJONSAVTALE	N	an..35		
0035	TESTINDIKATOR	N	n1		

Eksempel: UNB+UNOA:2+102976949757:56:EDI01+MottakerID:XX+010101:1200+ref++IFTSTA'

UNH MELDINGSHODE M(1)

Segmentet er et tjenesteselement som indikerer begynnelsen på - og entydig identifisering av - en melding.

Kodenr.	Kodenavn	M/C Størrelse	Fast	Innhold
0062	MELDING REFERANSE NR	M an..14		Unik innen en utveksling.
S009	MELDING IDENTIFIKASJON	M		
0065	Meldingstype identifikator	M an..6	IFTSTA	Status rapport
0052	Meldingsstatus	M an..3	D	Status D melding
0054	Meldingstype versjonsnummer	M an..3	96A	
0051	Kontrollorganisasjon	M an..2	UN	United Nations
0057	Meldingsutformer	R an..6	POST10	Bring Versjon 1.0
0068	FELLESREFERANSE	N an..35		
S010	STATUS FOR OVERFØRING	N		
0070	Meldingssekvens overføringsnummer	N n..2		
0073	Første/siste overføring	N a1		

Eksempel: UNH+1+IFTSTA:D:96A:UN:POST10'

BGM START PÅ MELDING M(1)

Segment for å indikere typen og funksjonen til en melding og overføre identifikasjonsnummeret. Transportinstuksjonen identifiserer type transport. Kode 700 angir at dette er en innenlands transport.

Sendingsnummer må være med.

Kodenr.	Kodenavn	M/C Størrelse	Fast	Innhold
C002	DOKUMENT-/MELDINGSNAVN		C	
1001	Dokument-/meldingsnavn, kodet	R an..3	77	Statusrapport
1131	Kodeliste kvalifikator	N an..3		
3055	Kodelisteansvarlig, kodet	N an..3		
1000	Dokument/meldingsnavn	N an..35		
1004	DOKUMENT-/MELDINGSNUMMER	D an..35		Sendingsnr.
1225	MELDINGSFUNKSJON, KODET	R an..3	9	Original
4343	RESPONSETYPE, KODET	N an..3		

Eksempel: BGM+77+70123451234567898+9'

DTM DATO/TID/PERIODE R(9)

Segmentet indikerer dato for hele meldingen, som f.eks. dato for utstedelse av dokumentet.

Kodenr.	Kodenavn	M/C	Størrelse	Fast	Innhold
C507	DATO/TID/PERIODE		M		
2005	Dato/tid/periode betegnelse		M an..3	137	Dokument/melding dato/tid
2380	Dato/tid/periode		R an..35		
2379	Dato/tid/periode format		R an..3	102	ÅÅÅÅMMDD

Eksempel: DTM+137:20001201:102'

Dokumentet er sendt 1. desember 2000.

FTX FRITEKST D(9)

Segmentet brukes til opplysning om oppkravsbeløp er betalt eller ikke. Segmentet kommer bare i de tilfeller hvor det var oppkrav på sendingen.

Kodenr.	Kodenavn	M/C Størrelse	Fast	Innhold
4451	TEKSTEMNE, KODET	M an..3	PMD	Betalingsdetaljer
4453	TEKSTFUNKSJON, KODET	C an..3		
C107	TEKST REFERANSE	C		
4441	Fri tekst, kodet	M an..3		
1131	Kodelistekvalifikator	C an..3		
3055	Kodlisteansvarlig, kodet	C an..3		
C108	TEKST	C		
4440	Fritekst	M an..70		J - Oppkravsbeløp er betalt N - Oppkravsbeløp er ikke betalt
4440	Fritekst	C an..70		
4440	Fritekst	C an..70		
4440	Fritekst	C an..70		
4440	Fritekst	C an..70		
3453	SPRÅK, KODET	C an..3		

Eksempel: FTX+PMD+++J'

CNI CONSIGNMENT INFORMASJON M(1)
Gruppe 4 - C (999)

Segmentet brukes til opplysning om det enkelte kolli

Kodenr.	Kodenavn	M/C	Størrelse	Fast	Innhold
1490	FORSENDELSESNUMMER	M	an..3	1	1 for alle kolli
C503	Dokument/meldingsdetaljer	R			
1004	Dokument/meldingsnummer	R	an..35		Kollinummer
1373	Dokument/melding status	N	an..3		
1366	Dokument/melding kilde	N	an..35		
3453	Språk, kodet	N	an..3		
1312	SEKVENSNUMMER	N	n..4		

Eksempel: CNI+1+370404600000010750'

STS STATUS M(1)
Gruppe 5 - M (99)

Segmentet brukes til opplysning hendelse om det enkelte kolli. Hvis det er knyttet årsak og tiltak til hendelsen vil også dette komme med.

Kodenr.	Kodenavn	M/C	Størrelse	Fast	Innhold
C601	STATUS TYPE		R		
9015	Status Type kode		M an..35	1	Transport
1131	Kodelistekvalifikator		N an..3		
3055	Kodelisteansvarlig, kodet		N an..3		
C555	HENDELSESSTATUS		R		
9011	Hendelsesstatus kode		M an..3		

Hendelsesstatus i Bring Norge AS		Koder:
Forsøkt Utlevert		ZPH
Utlevert/Utkjørt		ZPI
Innleveringsregistrert		ZPR
Innhentet		ZPA
Ankomst registrert		ZPG
Utleveringsterminal		
Leverert/Mottatt Til Utkjøring		ZPL
Avvik i Produksjon		ZPV
Kolli Sendt i Retur		ZPO
Ankommt avs. Utvekslingskontor		ZPB
Avgang fra avs. Utvekslingskontor		ZPC
Ankomst mot. utvekslingskontor		ZPD
Forsinkelse i tollbehandling		ZPE
Frigjort fra importtollen		ZPF
Stoppet i eksporttollen		ZPM
Frigjort fra eksporttollen		ZPN
Innlevert postkontor		ZPP
Ankommet postkontor		ZPQ
Sortert		ZPS
Forhåndsmelt		ZPT
Fakturagrunnlag beregnet		ZPU
Varslet via SMS		ZPX

1131	Kodelistekvalifikator	C an..3
3055	Kodelisteansvarlig, kodet	C an..3

9010 Hendelse status. R an..35 Se teksten under C555-9011.

Kodenr. Kodenavn M/C Størrelse Fast Innhold

C556 ÅRSÅK STATUS D
9013 Årsaksstatus kode M an..3
Z10 UFULLSTENDIG ADRESSE
Z11 ADRESSE IKKE FUNNET
Z12 IKKE INNE/FORRETNING STENGT
Z13 NEKTET MOTTATT
Z14 FORRETNINGEN ÅPNER IKKE FØR KL 10.00
Z15 ADRESSAT I STREIK
Z16 MISSED DELIVERY
Z17 FEILSENDT
Z18 SKADET
Z19 FORBUDT VARE
Z20 IMPORTRESTRIKSJONER, LISENS KREVES
Z21 PAYMENT OF CHARGES
Z24 AVTALT MED MOTTAKER OM SENERE LEVERING
Z30 IKKE INNLØST POSTOPPKRAVSBELØP
Z32 SENDING IKKE KOMPLETT
Z36 PRIVAT MOTTAKER
Z37 TILBAKEKALT AV KUNDE
Z42 KUNDEN HAR BRUKT FEIL POSTNUMMER
Z47 FORSINKET
Z99 ANNET/UKJENT

1131	Kodelistekvalifikator	N an..3	
3055	Kodlisteansvarlig, kodet	N an..3	
9012	Årsak status.	R an..35	Se teksten under C556-9013.

C556	ÅRSÅK STATUS	N
9013	Årsakstatus kode	N an..3
1131	Kodelistekvalifikator	N an..3
3055	Kodelisteansvarlig, kodet	N an..3
9012	Årsak status.	N an..35

C556	ÅRSÅK STATUS	N
9013	Årsakstatus kode	N an..3
1131	Kodelistekvalifikator	N an..3
3055	Kodelisteansvarlig, kodet	N an..3
9012	Årsak status.	N an..35

C556	ÅRSÅK STATUS	N
9013	Årsakstatus kode	N an..3
1131	Kodelistekvalifikator	N an..3
3055	Kodelisteansvarlig, kodet	N an..3
9012	Årsak status.	N an..35

C556	ÅRSÅK STATUS	N
9013	Årsakstatus kode	N an..3
1131	Kodelistekvalifikator	N an..3
3055	Kodelisteansvarlig, kodet	N an..3
9012	Årsak status.	N an..35

Eksempel : STS++ZPU:::FORSØKT UTLEVERT+Z13:::NEKTET MOTTATT'

RFF REFERANSE C(9)
Gruppe 5 – M (99)

Segmentet brukes til å sende tilbake opprinnelig avsenders referanse

Kodenr.	Kodenavn	M/C	Størrelse	Fast	Innhold
C506	REFERANSE		M		
1153	Referanse		M an..3	CU	Avsenders referanse
1154	Referanse nummer		C an..35		Avsenders referanse
1156	Linjenummer		C an..6		
4000	Referanse versjonsnummer		C an..35		

Eksempel: RFF+CU:1234567890'

DTM DATO/TID/PERIODE R(9)

Segmentet indikerer dato og klokkeslett relatert til hendelsen.

Kodenr.	Kodenavn	M/C	Størrelse	Fast	Innhold
C507	DATO/TID/PERIODE		M		
2005	Dato/tid/periode betegnelse		M an..3	183	Hendelsesdato/tid
2380	Dato/tid/periode		R an..35		Hendelsesdato og tid
2379	Dato/tid/periode format		R an..3	203	ÅÅÅÅMMDDTTMM

Eksempel: DTM+183:200012012310:203'

Hendelsen oppsto 1. desember 2000 Kl.23.10.

NAD NAVN OG ADRESSE (M 3) Segmentgruppe 10 AVSENDER må være med

Segmentet spesifiserer navn og adresse på partene. Se pungtene 3.1.4 og 3.1.5.

Kodenr.	Kodenavn	M/Cstørrelse	Ci	Innhold
3035	PARTSANGIVELSE	M an..3	CZ	Juridisk avsender
C082	PARTSIDENTIFIKASJON	C		
3039	Partsidentifikasjons kode	M an..17		Avsenders aktørnummer i Bring
1131	Kodelistebetegnelse	C an.. 3		
3055	Kodelisteansvarlig, kodet	C an..3	87	Tildelt av transportør
C058	NAVN OG ADRESSE	C		
3124	Navn og adresselinje	M an..35		
3124	Navn og adresselinje	C an..35		
3124	Navn og adresselinje	C an..35		
3124	Navn og adresselinje	C an..35		
3124	Navn og adresselinje	C an..35		
C080	PARTSNAVN	C		
3036	Partsnavn	M an.. 35		Avsenders navn
3036	Partsnavn	C an.. 35		
3036	Partsnavn	C an.. 35		
3036	Partsnavn	C an.. 35		
3045	Partsnavn format, kodet	C an.. 3		
C059	ADRESSE/POSTBOKS	C		
3042	Gate og nummer/Postboks	M an.. 35		Avsenders adresselinje 1
3042	Gate og nummer/Postboks	C an.. 35		Avsenders adresselinje 2
3042	Gate og nummer/Postboks	C an.. 35		
3164	BYNAVN	C an.. 35		
3229	FYLKE/KOMMUNE-NR	C an.. 9		
3251	POSTNUMMER	C an.. 9		
3207	LANDKODE	C an.. 3		

Eksempel: NAD+CZ+99999999::87'

NAD NAVN OG ADRESSE (M 3) Segmentgruppe 10 MOTTAKER må være med

Segmentet spesifiserer navn og adresse på mottaker med leveringsadresse.

Kodenr.	Kodenavn	M/Cstørrelse	Ci	Innhold
3035	PARTSANGIVELSE	M an..3		
C082	PARTSIDENTIFIKASJON	C		
3039	Partsidentifikasjons kode	M an..17		ID-type
1131	Kodelistebetegnelse	C an..3		Z01 Kode for Mottaker-ID Z02 Kode for Personnummer
3055	Kodelisteansvarlig, kodet	C an..3	82	Kode for organisasjonsnr Brønnøysund
C058	NAVN OG ADRESSE	C		
3124	Navn og adresselinje	M an..35		
3124	Navn og adresselinje	C an..35		
3124	Navn og adresselinje	C an..35		
3124	Navn og adresselinje	C an..35		
3124	Navn og adresselinje	C an..35		
C080	PARTSNAVN	C		
3036	Partsnavn	M an.. 35		Mottaker navn
3036	Partsnavn	C an.. 35		
3036	Partsnavn	C an.. 35		
3036	Partsnavn	C an.. 35		
3036	Partsnavn	C an.. 35		
3045	Partsnavn format, kodet	C an.. 3		
C059	ADRESSE/POSTBOKS	C		
3042	Gate og nummer/Postboks	M an.. 35		Avsenders adresselinje 1 Brings navn ved Valgfritt postkontor
3042	Gate og nummer/Postboks	C an.. 35		
3042	Gate og nummer/Postboks	C an.. 35		
3164	BYNAVN	C an.. 35		
3229	FYLKE/KOMMUNE-NR	C an.. 9		
3251	POSTNUMMER	C an.. 9		Leveringsadressens postnummer Postnummer til Valgfritt postkontor
3207	LANDKODE	C an.. 3		Mottakers landkode Bruk ISO 3166 tobokstavskode

Eksempel:

NAD NAVN OG ADRESSE (M 3) Segmentgruppe 10 Accepting Party

Segmentet spesifiserer navn og adresse på partene. Se pungen 3.1.4 og 3.1.5.

NAD+AP Accepting party
(3352) Party accepting goods, products, services etc.

Kodenr.	Kodenavn	M/Cstørrelse	Ci	Innhold
3035	PARTSANGIVELSE	M an..3	AP	Accepting Party
C082	PARTSIDENTIFIKASJON	C		
3039	Partsidentifikasjons kode	M an..17		ID
1131	Kodelistebetegnelse	C an.. 3		
3055	Kodelisteansvarlig, kodet	C an..3	87	Tildelt av transportør
C058	NAVN OG ADRESSE	C		
3124	Navn og adresselinje	M an..35		
3124	Navn og adresselinje	C an..35		
3124	Navn og adresselinje	C an..35		
3124	Navn og adresselinje	C an..35		
3124	Navn og adresselinje	C an..35		
C080	PARTSNAVN	C		
3036	Partsnavn	M an.. 35		Navn
3036	Partsnavn	C an.. 35		
3036	Partsnavn	C an.. 35		
3036	Partsnavn	C an.. 35		
3036	Partsnavn	C an.. 35		
3045	Partsnavn format, kodet	C an.. 3		
C059	ADRESSE/POSTBOKS	C		
3042	Gate og nummer/Postboks	M an.. 35		Accepting Party adresselinje 1
3042	Gate og nummer/Postboks	C an.. 35		Accepting Party adresselinje 2
3042	Gate og nummer/Postboks	C an.. 35		
3164	BYNAVN	C an.. 35		
3229	FYLKE/KOMMUNE-NR	C an.. 9		
3251	POSTNUMMER	C an.. 9		
3207	LANDKODE	C an.. 3		

Eksempel: NAD+AP+9999999::87'

LOC STEDER R(1)
Gruppe 5 - M (99)

Segmentet angir stedet hvor hendelsen har oppstått

Kodenr.	Kodenavn	M/C Størrelse	Fast	Innhold
3227	TYPE STED	M an..3	ZPE	Hendelsessted (Place of event)
C517	STEDSIDENTIFIKASJON	R		
3225	Stedsidentifikasjon	R an..25		Hendelsens postnummer
1131	Kode	R an..3	16	Postnummer
3055	Kodelisteansvarlig, kodet	N an..3		
3224	Sted	R an..17		Hendelsessted i klartekst
C519	RELATED LOCATION ONE IDENTIFICATION C			
3223	Related place/location one identification	C an..25		
1131	Code list qualifier	C an..3		
3055	Code list responsible agency, coded	C an..3		
3222	Related place/location one	C an..70		
C553	RELATED LOCATION TWO IDENTIFICATION C			
3223	Related place/location two identification	C an..25		
1131	Code list qualifier	C an..3		
3055	Code list responsible agency, coded	C an..3		
3222	Related place/location two	C an..70		
5479	RELATION, CODED	C an..3		

Eksempel: LOC+ZPE+0107:16::OSLO'

UNT MELDINGSHALE M(1)

Segmentet avslutter meldingen og brukes til å sjekke om meldingen er komplett

0074 ANTALL SEGMENTER I EN MELDING M n..6

0062 MELDINGSREFERANSEN. M an..14

Eksempel: UNT+39+1'

UNZ FORSENDELSESHALE M(1)

Segmentet avslutter utvekslingen og brukes til å sjekke om utvekslingen er komplett.

0036 KONTROLLTELLERUTVEKSLING M n..6

0020 UTVEKSLINGSREFERANSE M an..14

Eksempel: UNZ+1+ref

4. Vedlegg

4.1 Vedlegg 1 - Eksempler

```
UNA:+. ? '
UNB+UNOA:2+102976949757:56:EDI01+XXXXXXXX:XX+001211:0938+EDIS0000012982++IFTSTA '
UNH+1+IFTSTA:D:96A:UN:POST10 '
BGM+77+Sendingsnummer1 '
DTM+137:20001211:102 '
FTX+PMD+++J '
CNI+1+Kollinummer1 '
STS++ZPH:::FORSØKT UTLEVERT+Z13:::NEKTET MOTTATT '
RFF+CU:AvsRef '
DTM+183:200011211430:203 '
NAD+CZ+11275286:::87 '
LOC+ZPE+0687:::OSLO '
STS++ZPR:::INNLEVERT '
DTM+183:200011201900:203 '
LOC+ZPE+5001:::BERGEN '
CNI+1+Kollinummer2 '
STS++ZPI:::UTLEVERT '
RFF+CU:AvsRef '
DTM+183:200011211530:203 '
NAD+CZ+11275286:::87 '
LOC+ZPE+0687:::OSLO '
STS++ZPR:::INNLEVERT '
DTM+183:200011201900:203 '
LOC+ZPE+5001:::BERGEN '
UNT+24+1 '
UNZ+1+EDIS0000012982 '
```